

PORTERO ELECTRICO "COMMAX" MOD. DP-2S/DR-2GN



DP-2S



DR-2GN

Especificaciones teléfono DP-2S (hasta 2 unidades con un panel exterior) :

Alimentación : Corriente alterna 100~220V, 50&60Hz

Cableado : 2 hilos (4 si instala cerrojo eléctrico)

Instalación : Interior

Tipo de montaje : Montaje superficial

Dimensiones : 108x210x61.4mm

Distancia maxima cableado : 100m(0.65Φ), 150m(0.8Φ)

Temperatura : 0(°C)~50(°C)

Conexión para cerrojo eléctrico

Especificaciones panel DR-2GN :

Alimentación : 9V DC (Provista desde el teléfono DP-2S)

Cableado : 2 hilos

Instalación : Exterior

Tipo de montaje : Montaje superficial

Dimensiones : 93.5X126X18mm

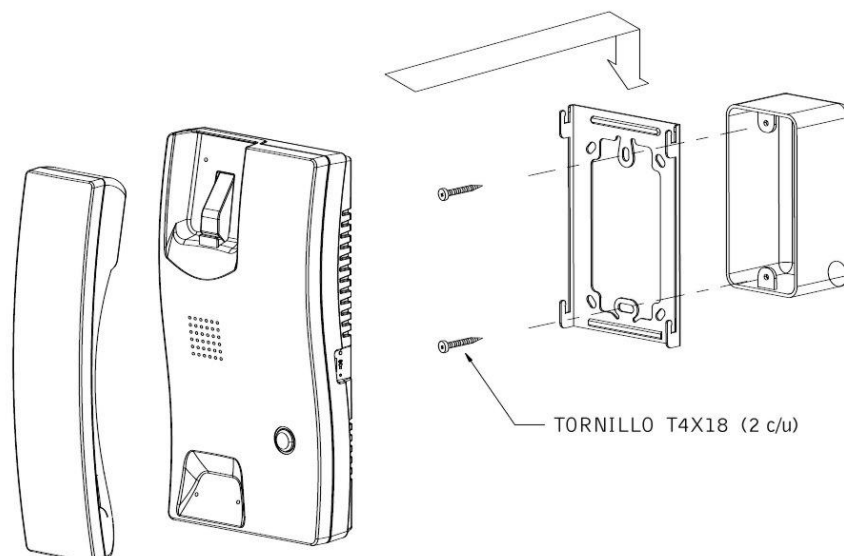
Distancia maxima cableado : 100m(0.65Φ), 150m(0.8Φ)

Temperatura : -0(°C)~50(°C)

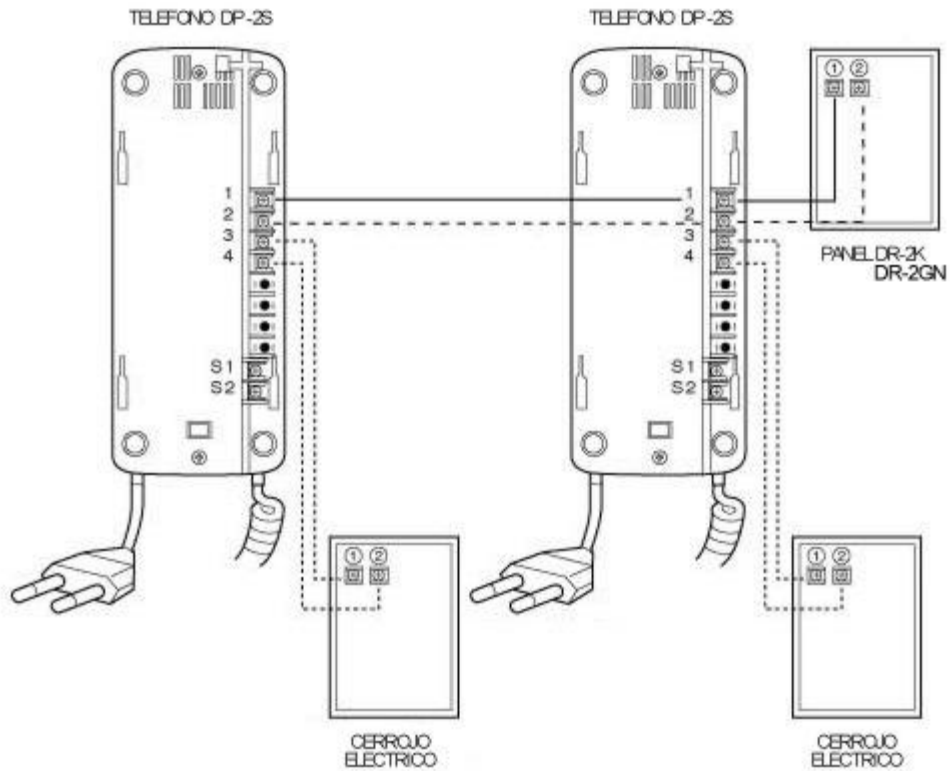
DIMENSIONES TELEFONO DP-2S : 94X185X38mm



INSTALACION TELEFONO DP-2S



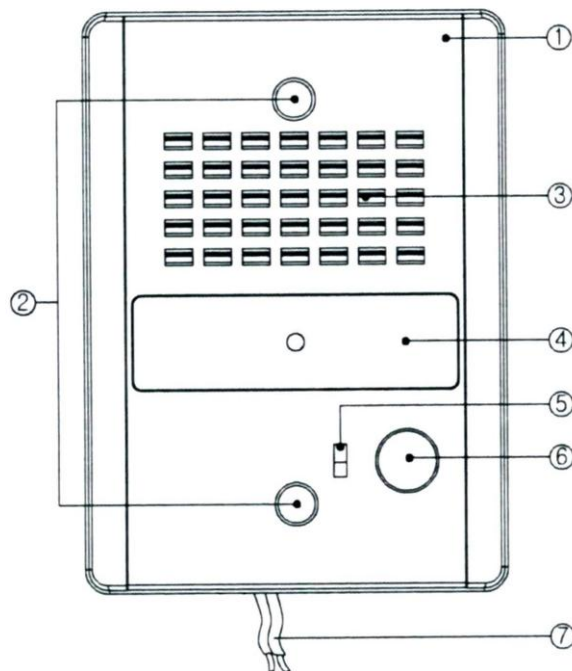
CABLEADO



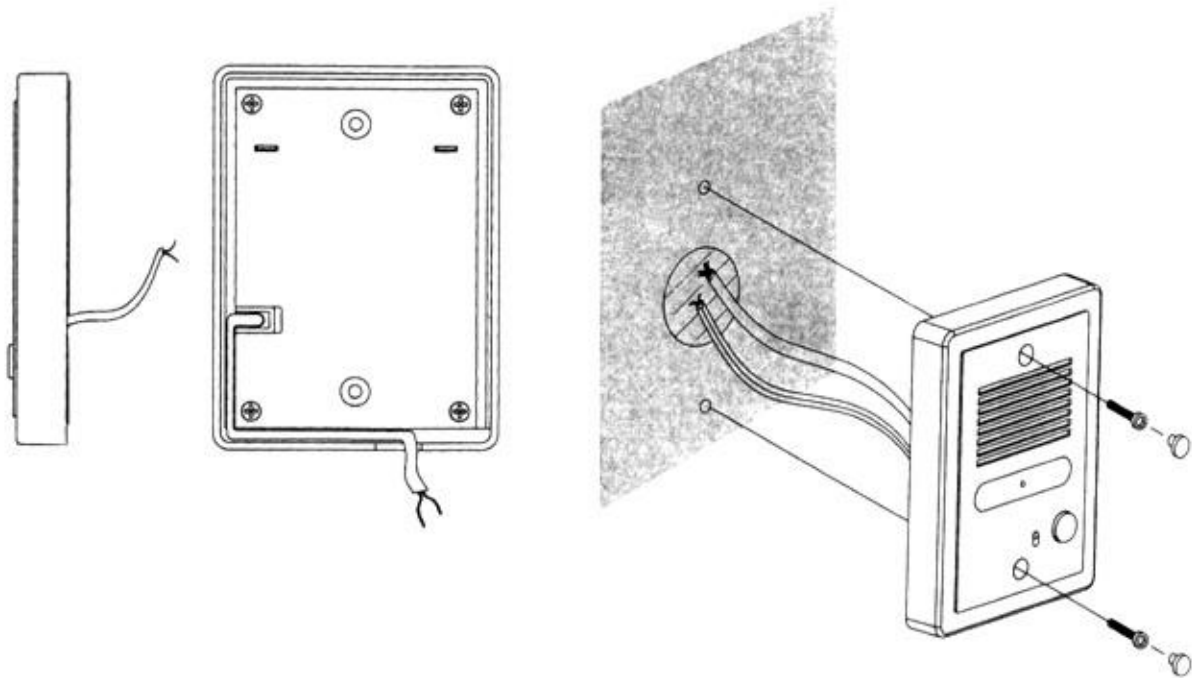
DETALLE DEL PANEL DR-2GN :

Dimensiones : 93.5mm Ancho X 126mm Alto X 18mm Profundidad

1. Carcaza
2. Tornillos de fijación
3. Altavoz
4. Indicador luminoso
5. Micrófono
6. Botón pulsador
7. Cableado



INSTALACION PANEL DR-2GN



Respalda y
Garantiza

ELECTROFONIA s.r.l.

Web : <http://www.electrofonía.com>