

Acessório

Item	Figura	Acessório	Quantidade	Item	Figura	Acessório	Quantidade
1		Fechadura de Encaixe	1 PC	5		Chave	2 PÇS
2		Placa de flambagem	1 PC	6		Poste Quadrado	1 PC
3		Caixa de flambagem	1 PC	7		Parafuso	2 PÇS
4		Cartão de CI	2 PÇS	8		Biela	2 PÇS

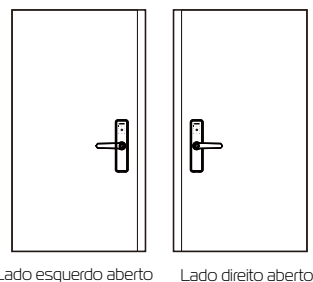
Espessura da porta

Adequada para 35 milímetros ~70 milímetros de espessura da porta

Determine a direção da porta

Quando uma pessoa fica do lado de fora da porta e abre a porta com a mão esquerda, isso significa escolher o lado esquerdo aberto.

As pessoas que abrem a porta com a mão direita escolhem o lado direito aberto



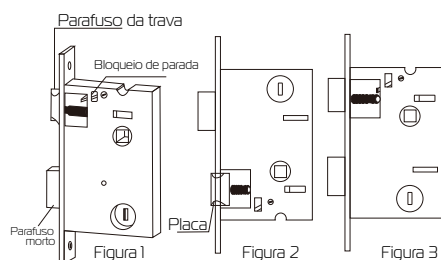
Altere a direção do corpo da fechadura

Ao instalar o corpo da fechadura, o parafuso de lado superior, o parafuso morto se encontra sob o parafuso de superfície inclinada do parafuso de trava voltada para a direção de abertura.

1 Reserve o corpo da trava. O parafuso de trava está para baixo (Consulte a figura 2)

2 Empurre a parafuso de trva para baixo da placa frontal. O bloco de bloqueio está para baixo. Gire 180 grau (Consulte a figura 2)

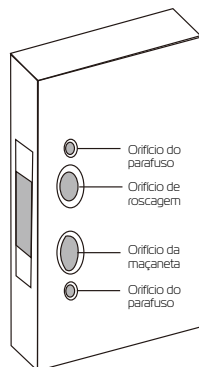
3 Empurre o parafuso de trava no orifício (consulte a figura 3)



Modelo de corte

1 Consulte cuidadosamente o modelo para perfurar o orifício

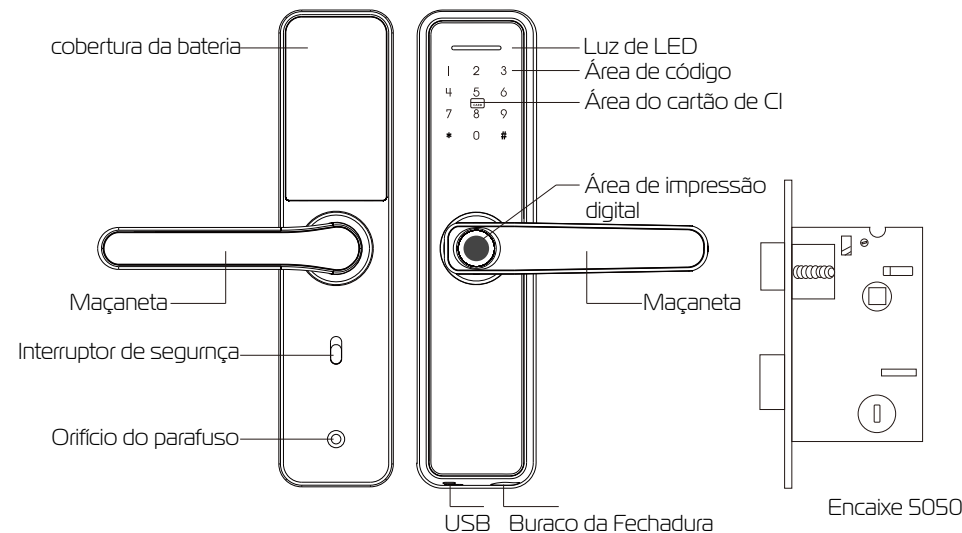
2 Caso haja um desvio no orifício, o conjunto de encaixe e de painel é colocado na porta e o orifício é corrigido até que seja apropriado.



2

Manual

FECHADURA SMART COM BIOMETRIA GA-FB0507



Parâmetro técnico

Administradores: 9	Impressão Digital: ≤ 50
Métodos de Desbloqueio: Impressão Digital, Cartão de CI, Senha,	Cartão: ≤ 100
Corrente Quiescente: <math><50-65\text{uA}</math>	Senha: ≤ 100
Alarme de Tensão Mais Baixa: 4,5±0,2V	Extensão da Senha: 6-8 Bits
Fonte de Alimentação: 4,5V-6V (Baterias de 4 pçs.)	Senha Fantasma: 16 Bits
Chave, Tuya Smart	Temperatura Ambiente: 10°C - 60°C

Detalhe do produto

Qualquer senha, impressão digital e cartão de CI podem ser abertos antes de sair da fábrica (A extensão da senha é de 6 a 8 dígitos), o que facilita a experiência do usuário.

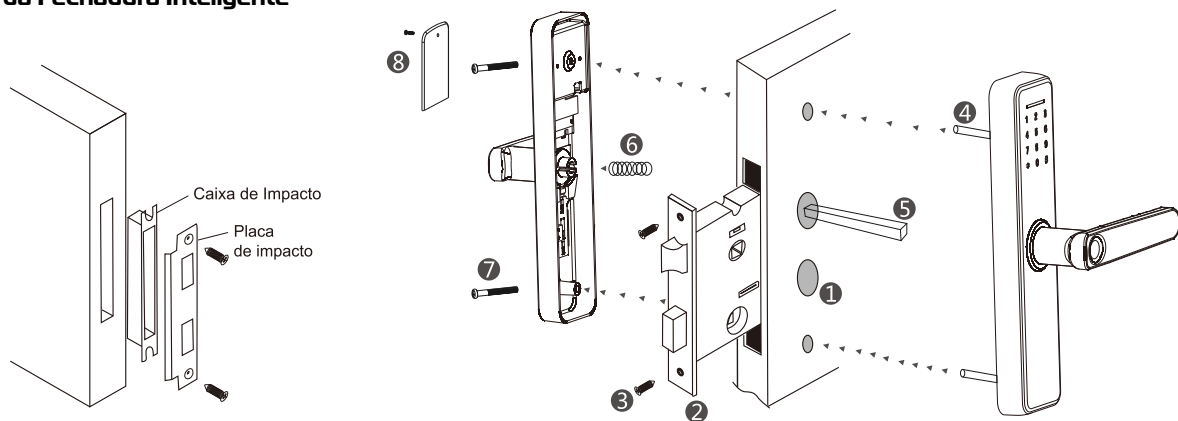
A senha temporária do administrador ao sair da fábrica é: 123456

Adicione impressão digital: Pressione a impressão digital 5 vezes. O ângulo da impressão digital é o mais diferente possível a cada vez. Insira a impressão digital de um dedo no sistema o máximo possível.

Senha falsa: Por exemplo: a senha correta é 112233. É possível inserir 5566 112233 5566 ao desbloquear, (5566 é uma senha falsa neste momento, a fim de evitar que outros se lembrem da sua senha.) o inverso, é a confirmação. Após a configuração do sistema for concluída, você poderá pressionar para retornar ou esperar que o sistema saia automaticamente.

1

Instalação da Fechadura Inteligente



ETAPAS DE INSTALAÇÃO

1. Faça orifício na porta, de acordo com os desenhos.
2. Coloque o Encaixe na porta
3. Fixe o Encaixe com parafusos
4. Instale a biela na trava
5. Insira o poste quadrado no Encaixe.
6. Coloque a mola na alça traseira
7. Aperte os dois parafusos longos
8. Aperte os parafusos da cobertura da bateria.

Configuração

PRESSIONE * #

Inserir as informações do administrador (Insira 123456) #

VOZ

Pressione 1 para configurações do administrador

Pressione 2 para as definições de usuário

Pressione 3 para as configurações do sistema

Pressione 4 para restaurar as configurações

Pressione 1 para adicionar o administrador	» Pressione 1	» Insira as informações do administrador (Digite a impressão digital, senha ou cartão IC. A impressão digital precisa ser inserida quatro vezes, a senha precisa ser inserida duas vezes e o CI precisa ser inserido 1 vez.
Pressione 2 para excluir administrador	» Pressione 2	» Digite o número. Pressione #. Confirme (002#) (Não é possível excluir tudo. Primeiro administrador reservado)
Pressione 3 para configurações da internet	» Pressione 3	» Conexão de ponto quente - Pressione 1 Conexão inteligente - Pressione 2 (TUYA) (Esta função só está disponível para trava sem fio)
<p>Adicione o dispositivo » Segurança e sensores » Bloqueio (sem fio) » Insira a senha de rede » Piscagem rápida de 0,5 segundo » Não » Adicionando dispositivo</p>		
Pressione 1 para adicionar usuário	» Pressione 1	» Insira as informações do administrador (Digite impressão digital, senha, cartão de CI e controle remoto. A impressão digital precisa ser inserida cinco vezes.
Pressione 1 para adicionar usuário	» Pressione 2	» Pressione 1 para eliminar de acordo com o número » insira o número e pressione # para confirmar Pressione 2 para eliminar todos os usuários » Pressione # para confirmar. O sistema eliminará todos os usuários
Pressione 1 para configuração de voz	» Pressione 1	» Pressione 1 para ligar a voz. Pressione 2 para desligar a voz.
Pressione 2 para desbloquear modo	» Pressione 2	» Pressione 1 para desbloquear. (Qualquer modo de desbloquear, impressão digital, senha ou cartão CI) Pressione 2 para destravar a trava e duas formas. (Devem ser utilizadas duas formas de desbloquear, duas senhas ou senhas e impressões digitais.)
Pressione 3 para selecionar a língua	» Pressione 3	» Pressione 1 para Chinês; Pressione 2 para Inglês.
Pressione 4 para definir a hora	» Pressione 4	» O sistema indicará a hora atual e a tela exibirá todos os números. Insira a hora no país local, por exemplo: 202008241608 (2020 é o ano, 08 é agosto, 24 é dia, 16 é 16 horas e 08 é 8 minutos.(Para o mês, dia, hora e minuto, insira 2 dígitos))
Pressione 5 para modificar o número da sala	» Pressione 5	» O número padrão de sala do sistema é 8888. Você pode inserir o número de sala de que precisa (Caracteres 1-5).
Pressione 1 para restaurar as configurações	» Pressione 4	» Insira as informações do administrador » A luz da tela pisca e a recupera é bem-sucedida

Conecte ao APLICATIVO Tuya Smart

1. Configure uma informação do administrador (Senha, impressão digital ou cartão de CI para o bloqueio inteligente)
2. Defina a hora do bloqueio. Método de configuração: Consulte acima
3. Abra a APLICAÇÃO Tuya Smart, registre uma conta e inicie a sessão >> Pressione * # na fechadura inteligente >> Insira o número de informações do administrador #>> Pressione 1>> Pressione 3 >> Pressione 2 (A fechadura 5 pisca . Vá para a interface do APLICATIVO e clique em Adicionar Dispositivo >> Detecção de Segurança >> Bloqueio de Porta (Sem fio) >> Nome da Rede, Senha da Rede >> Clique (confirme se o bloqueio está piscando) >> Voz (A conexão é bem sucedida)
5. Insira a gestão de membros; o sistema exibe (Não Associado); clique em "Editar" Não Associado para adicionar impressão digital (Insira o número da impressão digital atribuído pela fechadura da porta) ou adicione uma senha (Insira o número da senha atribuído pela fechadura da porta) ou adicione um cartão de CI (Insira o número do cartão de CI de alocação da fechadura da porta).

Outras Instruções

1. Caso a fechadura inteligente não possa ser conectada à rede sem fio, verifique se o interruptor antitruva está ligado.
2. Caso a fechadura inteligente não possa ser conectada à rede sem fio, verifique se a bateria está muito fraca.
3. Caso a mensagem de erro seja inserida 5 vezes seguidas, o sistema será bloqueado automaticamente por 90 segundos.
4. Após a tensão ser inferior a 4,5V, ele alarmará automaticamente toda vez que a fechadura for desbloqueada, bem como a fechadura da porta poderá ser aberta 200 vezes após o alarme. Substitua a bateria.
5. Na configuração, se não houver operação dentro de dez segundos, o sistema sairá automaticamente da configuração.
6. Modo normalmente aberto: pressione 5# após o desbloqueio. (Qualquer pessoa pode abri-la se inserir informações. Informações de entrada: impressão digital, senha ou cartão de CI). Conveniente para uso ao trabalhar. Quando você inserir as informações novamente para desbloquear, o sistema será alterado automaticamente de volta.
7. Função de seguro: Pressione o botão Anti-Bloqueio: O usuário não pode desbloqueá-lo; apenas o administrador.